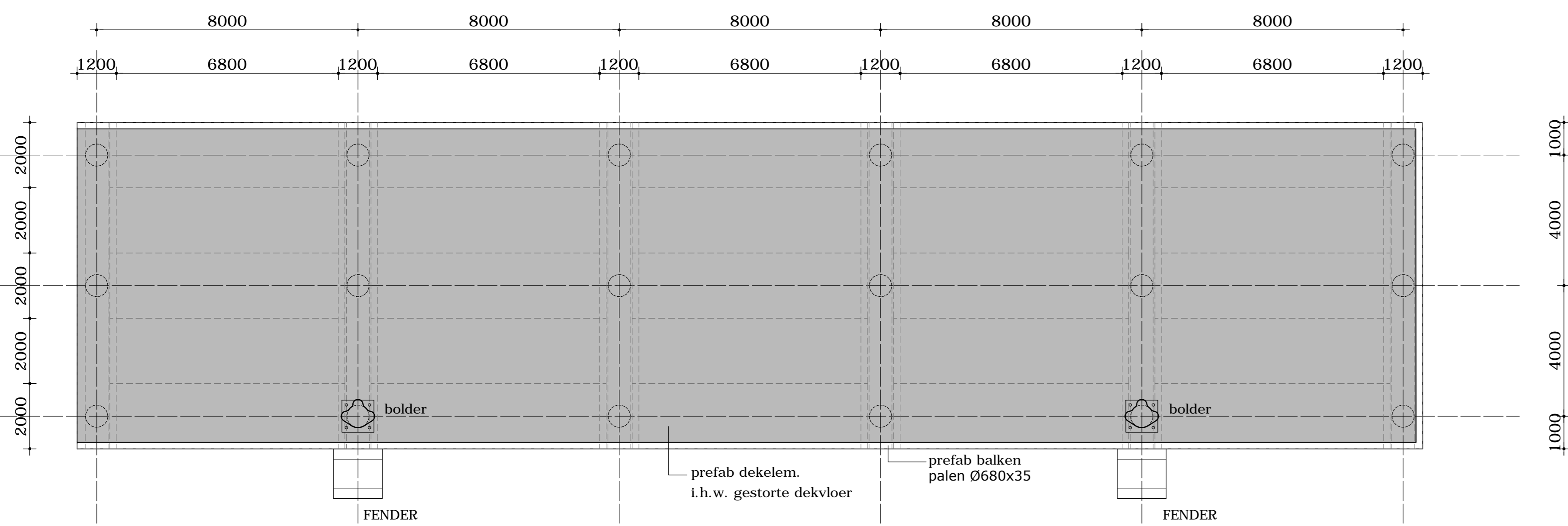
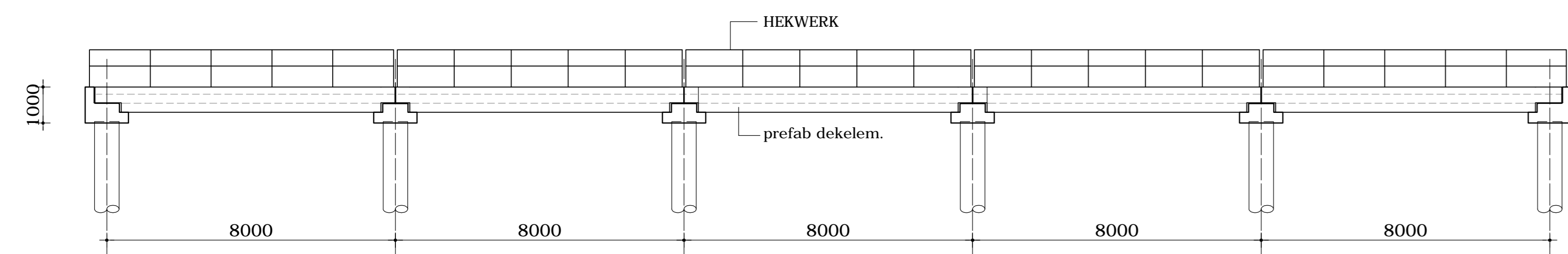


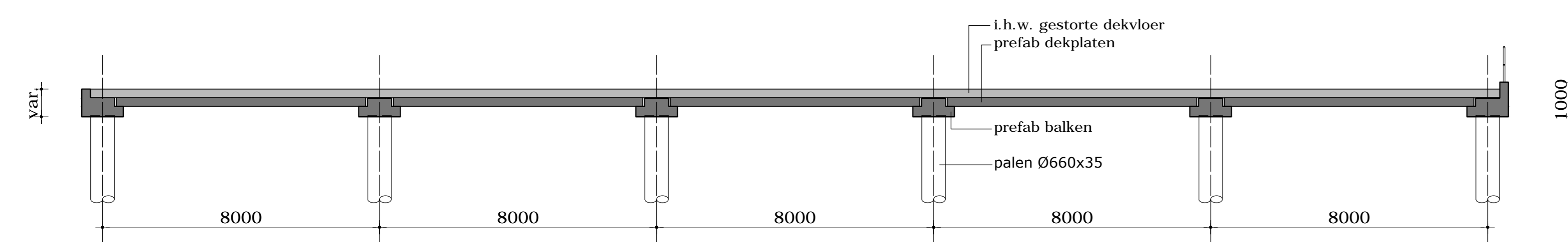
BOVENAANZICHT
SCHAAL 1:500



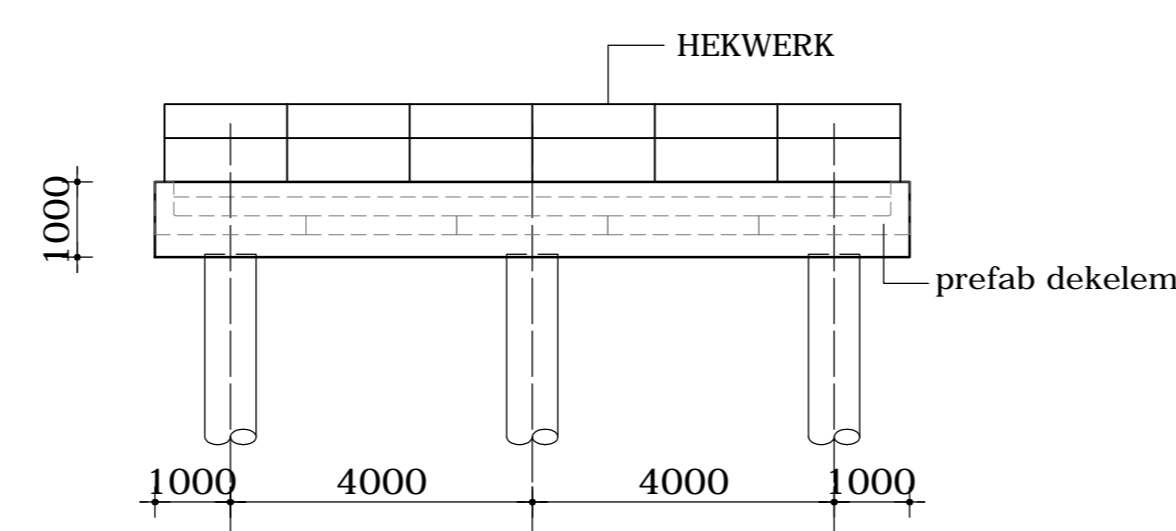
BOVENAANZICHT
schaal 1:100



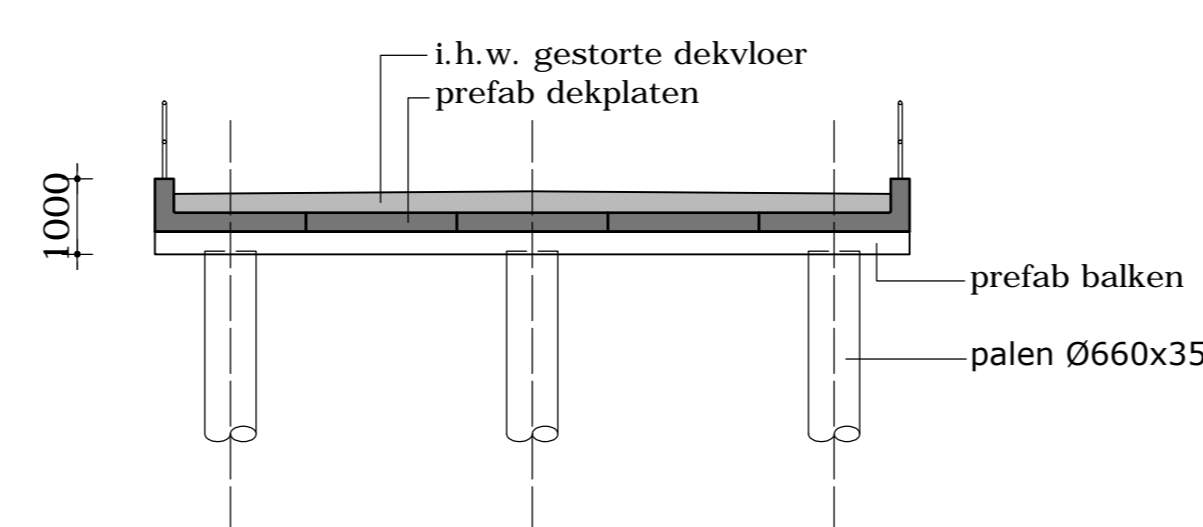
AANZICHT



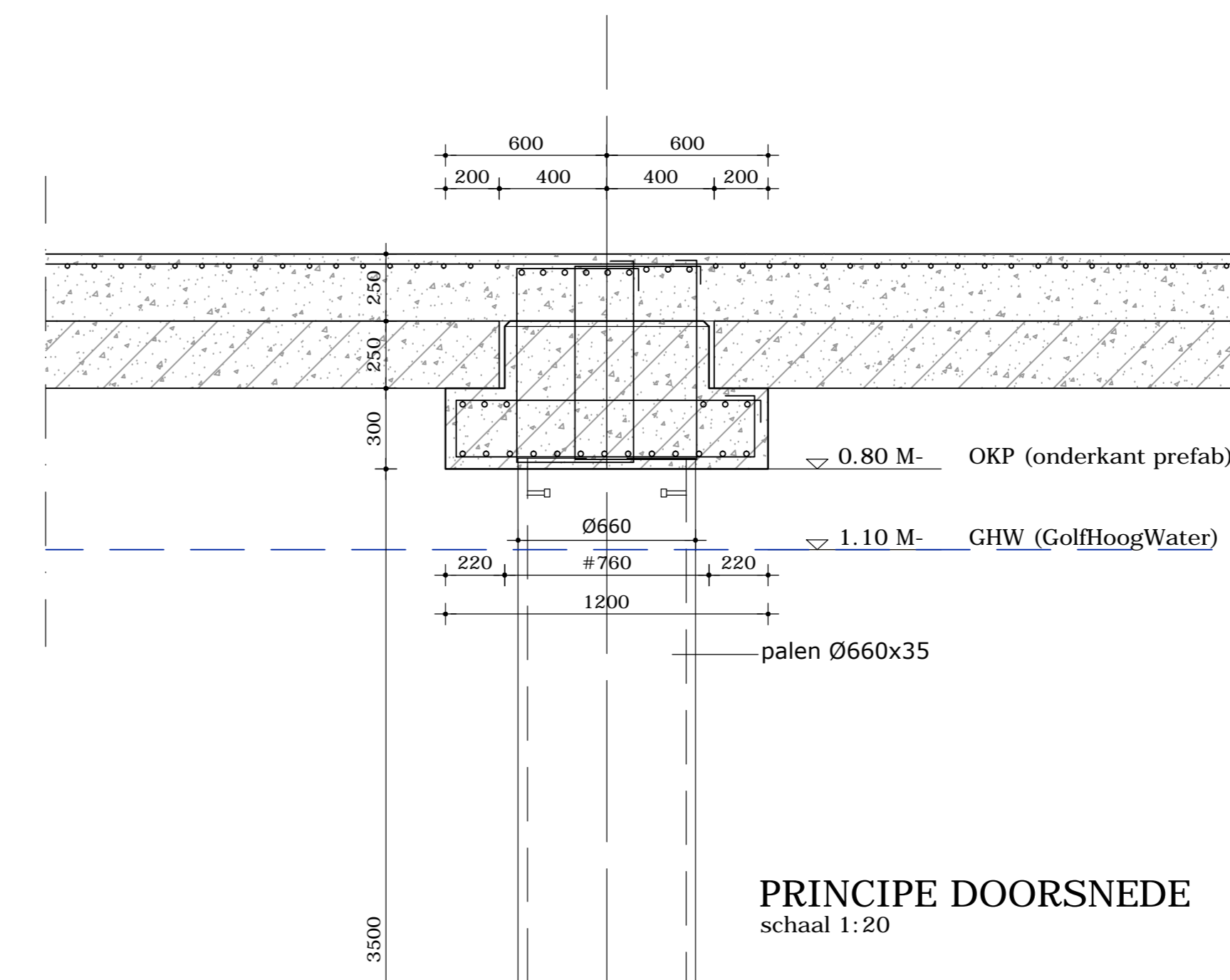
LANGSDOORSNEDE



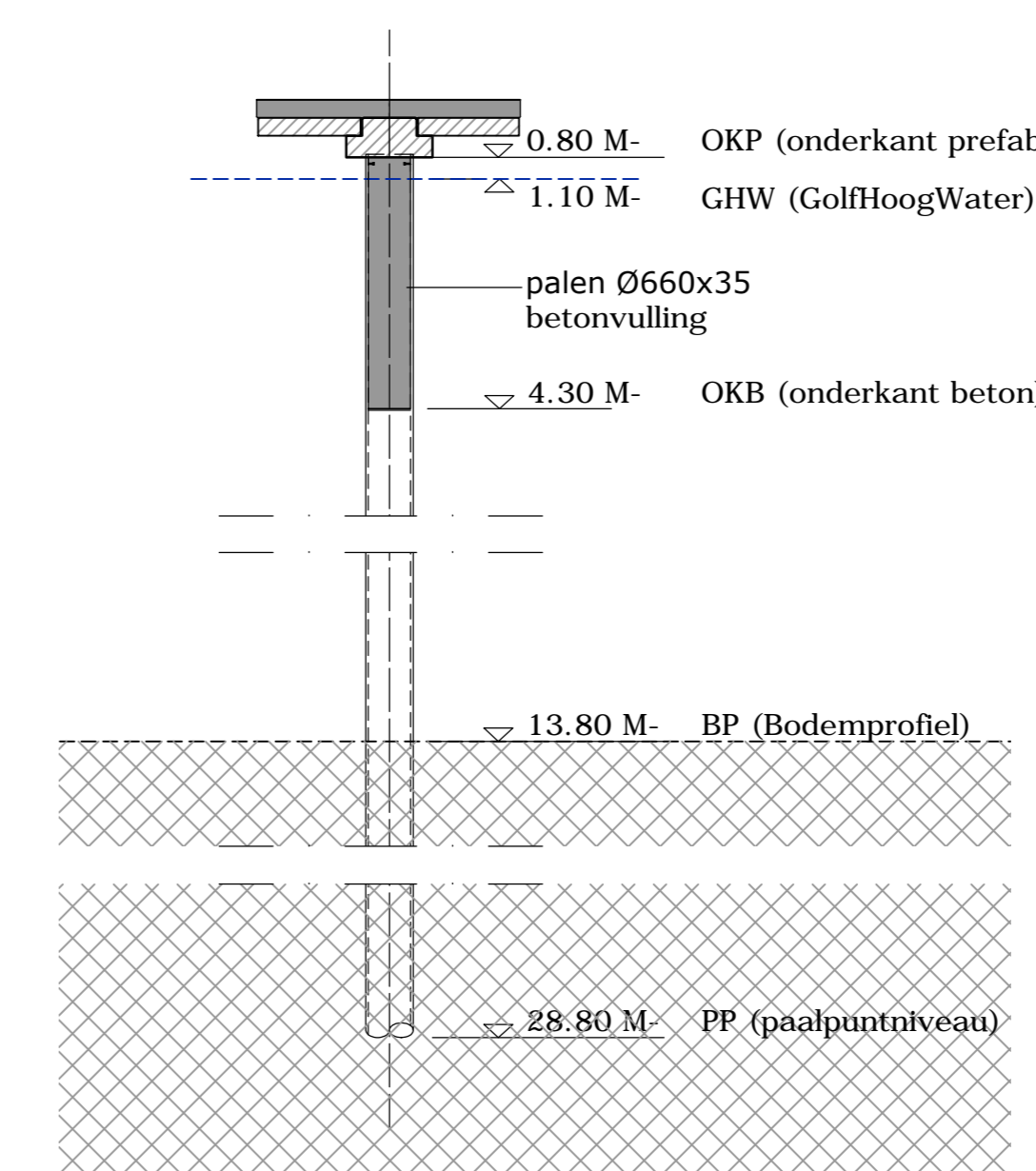
ZIJAANZICHT



LANGSDOORSNEDE



PRINCIPE DOORSNEDE
schaal 1:20



PRINCIPE PAALDRSN.
schaal 1:50

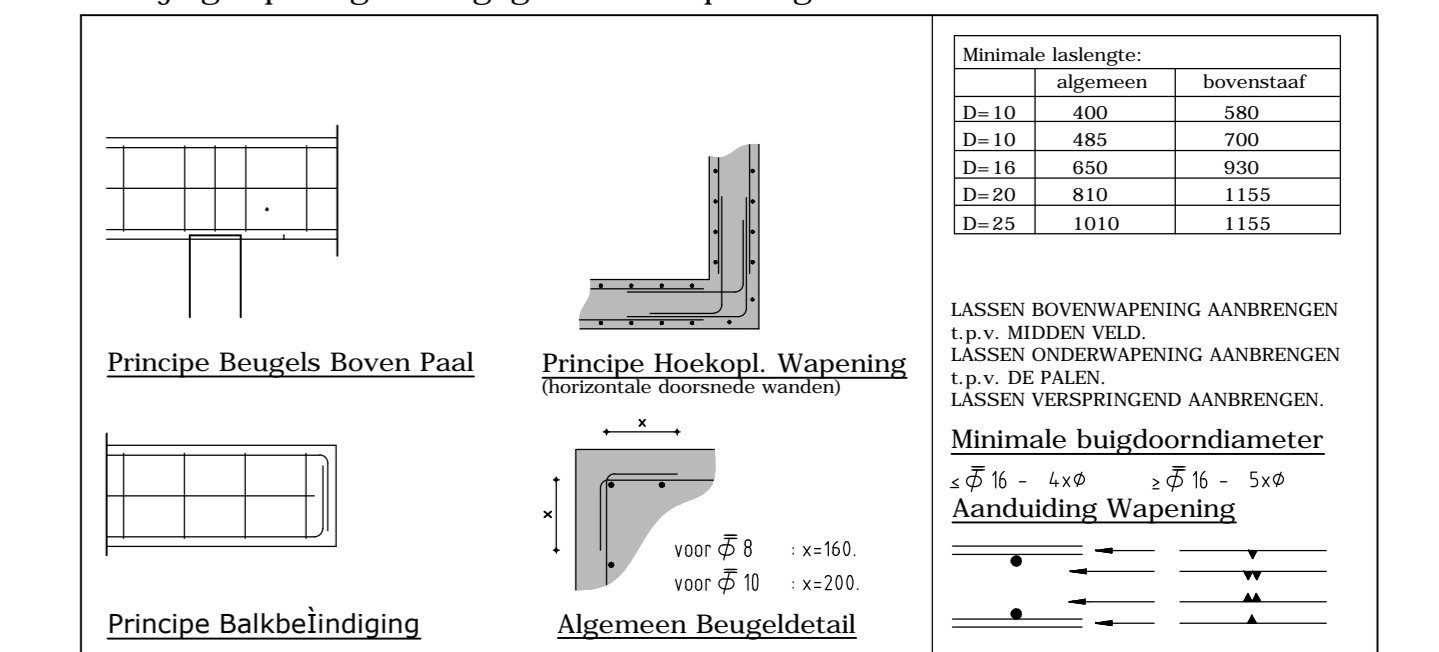
OPMERKINGEN

- DEK HOOGTE: - 0
- INHEINVEAU CA. - 28,8 BK. DEKNIVEAU
- PALLENLIGTEN CA. 28,0m
- MAXIMALE REKENWAARDEN PAALBELASTING PALEN Fd = kN, CONFORM BEREKENING.
- PEIL DEK T.O.V. NADER TE BEPALEN

Sondering	Code	Dekniveau = 0 [m t.o.v. 0]	Bodemprofiel [m t.o.v. 0]	Paalpuntniveau [m t.o.v. 0]	Aantal [st]	Lengte [m]	PALEN
...	⊕	-0.80	-13.80	-28.80	18	ca.28	Ø660X35
TOTAAL					18		

- UITVOERING HEIWERK CONFORM NEN-EN 10699: 2001 'UITVOERING VAN BIJZONDER GEOTECHNISCH WERK - VERDRINGINGSPALEN.'
- PAALKOP VULLEN EN WAPENEN (E.E.A. NADER TE BEPALEN)

OVERLAPPINGSLASSEN (BIJ LOSSE STAVEN) VERSPRINGEND AAN TE BRENGEN
De doorgaande basiswapening is aangegeven in de doorsneden.
De bijlegwapening is aangegeven in de plattegrond en/of doorsneden.



SWINGRA = WAPENINGEN B.V. BEKEND EN NIET-BEKEND NADER TE BEPALEN IN OVERLEG MET INSTALLATEUR EN CONSTRUCTOR.

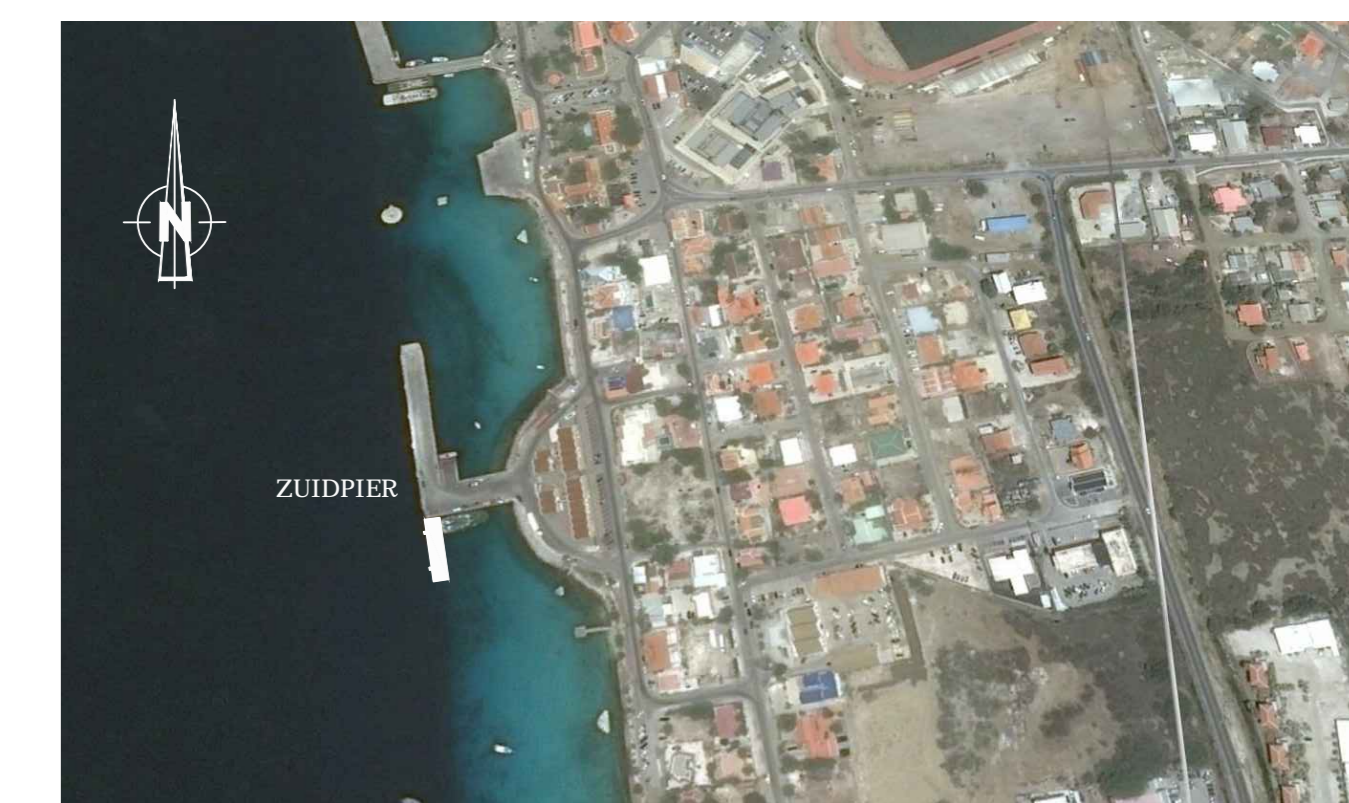
BETONCONSTRUCTIES: Uitvoering conform NEN-EN 12070:2005, NEN-EN 206-1:2005, NEN-8005:2008:2011 en NEN-EN 1992-1-1:2011

Gegeven	Onderdeel	I.H.W.	PREFAB	PALEN
Sterkteklasse		C30/37	C35/45	C30/37
Milieu-klasse	Boven/Binnen	XC4.XS3	XC4.XS3	XS2
	Onder/Buiten	XC4.XS3	XC4.XS3	XS2
Grootste korreldiam.		31.5MM	31.5MM	31.5MM
Ontkistingsst. x' x' z²		33N/MM2	33N/MM2	33N/MM2
Staalsoort		B500 A/B	B500 B	B500 B
Maatgevende Betondekking	Onder	45MM	45MM	50MM
	Boven	45MM	45MM	50MM
	Zijden	45MM	45MM	50MM

Tenzij anders aangegeven onder alle op de grondslag gestorte betonconstructies een werkvoer van schrale beton 200mm, minimaal coveringsdikte 200 kg/m². Stortnaden, doorvoeren e.d. in overleg met constructeur. Wapeningsnormen: Ø600 of 6 of gelijkwaardig. E.v. draaglagen volgens meet. 2-25. Denk om in te starten ankers, stekken (bakken), koppelpapier en bouwkundige voorzettingen.

Overig:

WAPENINGSGEWICHTEN:
DEK 175 kg/m³
BALKEN 125 kg/m³
PALEN 200 kg/m³



Situatie (google)

0	8 Jan. 2018	Principe tekening t.b.v. Calculatie	HT
1		overstijging	getekend
2		Bouwoverzicht	
3		Jac. Knol GWW / Wiertsema & Partners internationaal.	

project: Port of Amsterdam
Uitbreiding Zuidpier Kralendijk Bonaire

onderwerp: Pre-engineering
Overzichttekening

tek.nr.: OV-01

A&I KWANT adviseurs & ingenieurs	getekend: HT	werker: 17-414	revisie: 0
	constructeur: DvD	formaat: A0	schaal: 1:500 / 1:100
	info@akwant.nl	datum: 8 Jan. 2018	